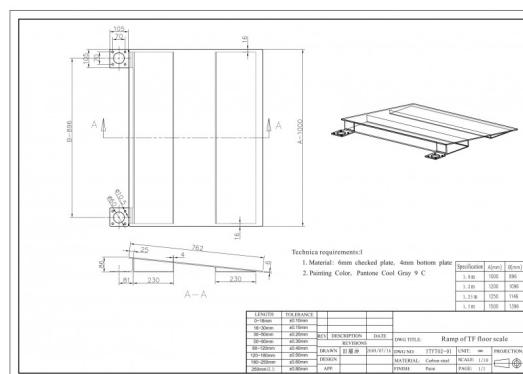


## Rampe d'accès 1500 mm

Rampe d'accès pour balance au sol de 1500 x 1500 mm

*Les accessoires sont souvent représentés montés sur leur produit de base, pour une meilleure visualisation.  
En choisissant cet accessoire, assurez-vous qu'il est bien adapté au produit principal que vous avez sélectionné.*



### Caractéristiques techniques

Famille	Balance
Catégorie	Accessoires et compléments
Secteur	Industrie
Applications	Contrôle du poids
Réglementation	CE
Garantie *	1 an, retour atelier
Délai d'expédition	7 jours ouvrables

### Versions

*Le produit et les promotions qui y sont attachées sont modifiables sans préavis. Contactez-nous.*